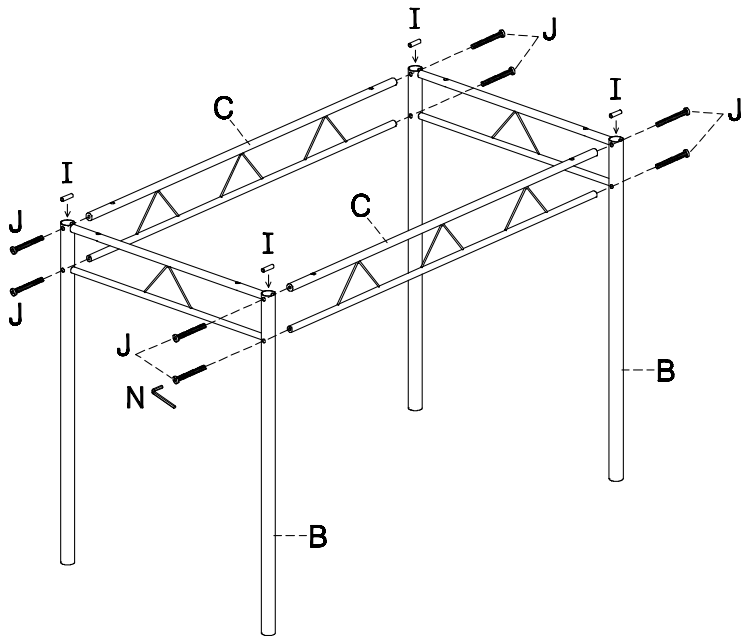
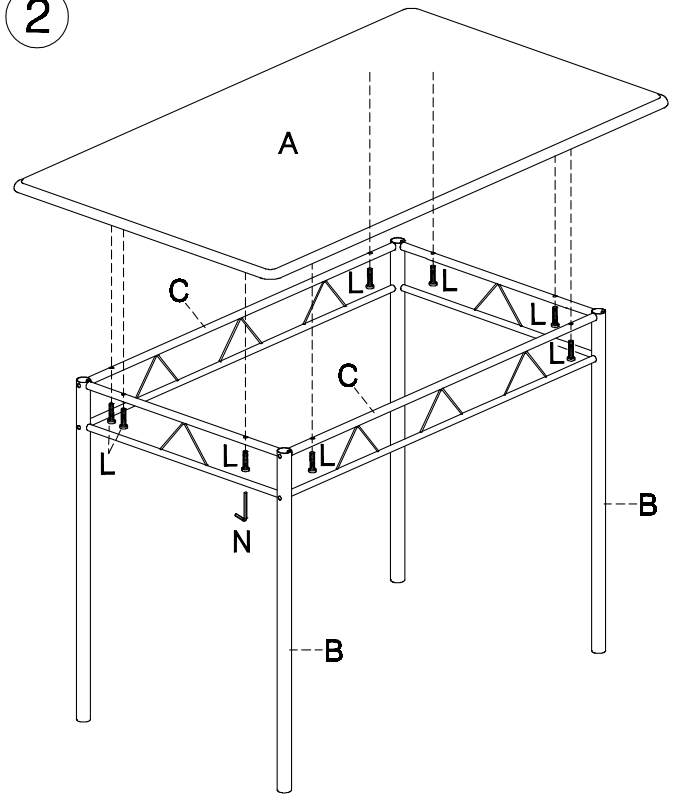


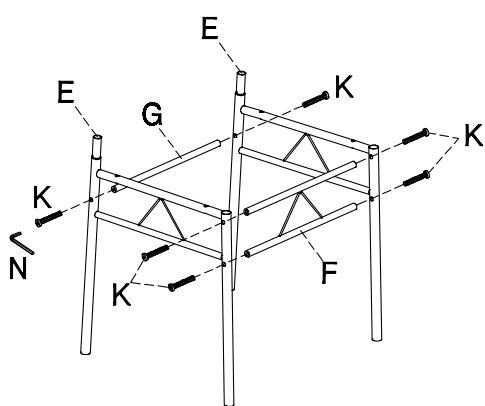
1



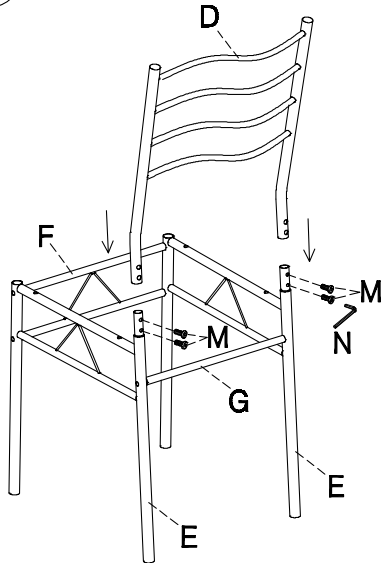
2



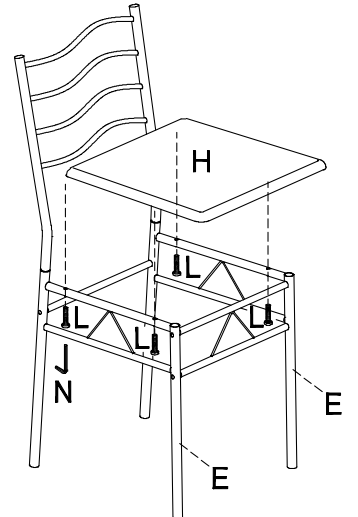
3

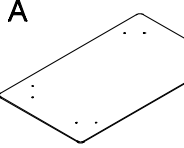
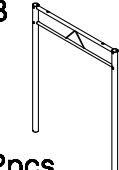
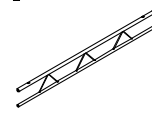


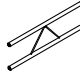

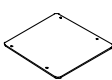








4



5



<p>A</p>  <p>1pc</p>	<p>B</p>  <p>2pcs</p>	<p>C</p>  <p>2pcs</p>	<p>D</p>  <p>4pcs</p>	<p>E</p>  <p>8pcs</p>	<p>F</p>  <p>4pcs</p>	<p>G</p>  <p>4pcs</p>
<p>H</p>  <p>4pcs</p>	<p>I</p>  <p>4pcs</p>	<p>J</p>  <p>M6x40mm</p> <p>8pcs</p>	<p>K</p>  <p>M6x30mm</p> <p>24pcs</p>	<p>L</p>  <p>M6x25mm</p> <p>24pcs</p>	<p>M</p>  <p>M6x10mm</p> <p>16pcs</p>	<p>N</p>  <p>4mm</p> <p>1pc</p>